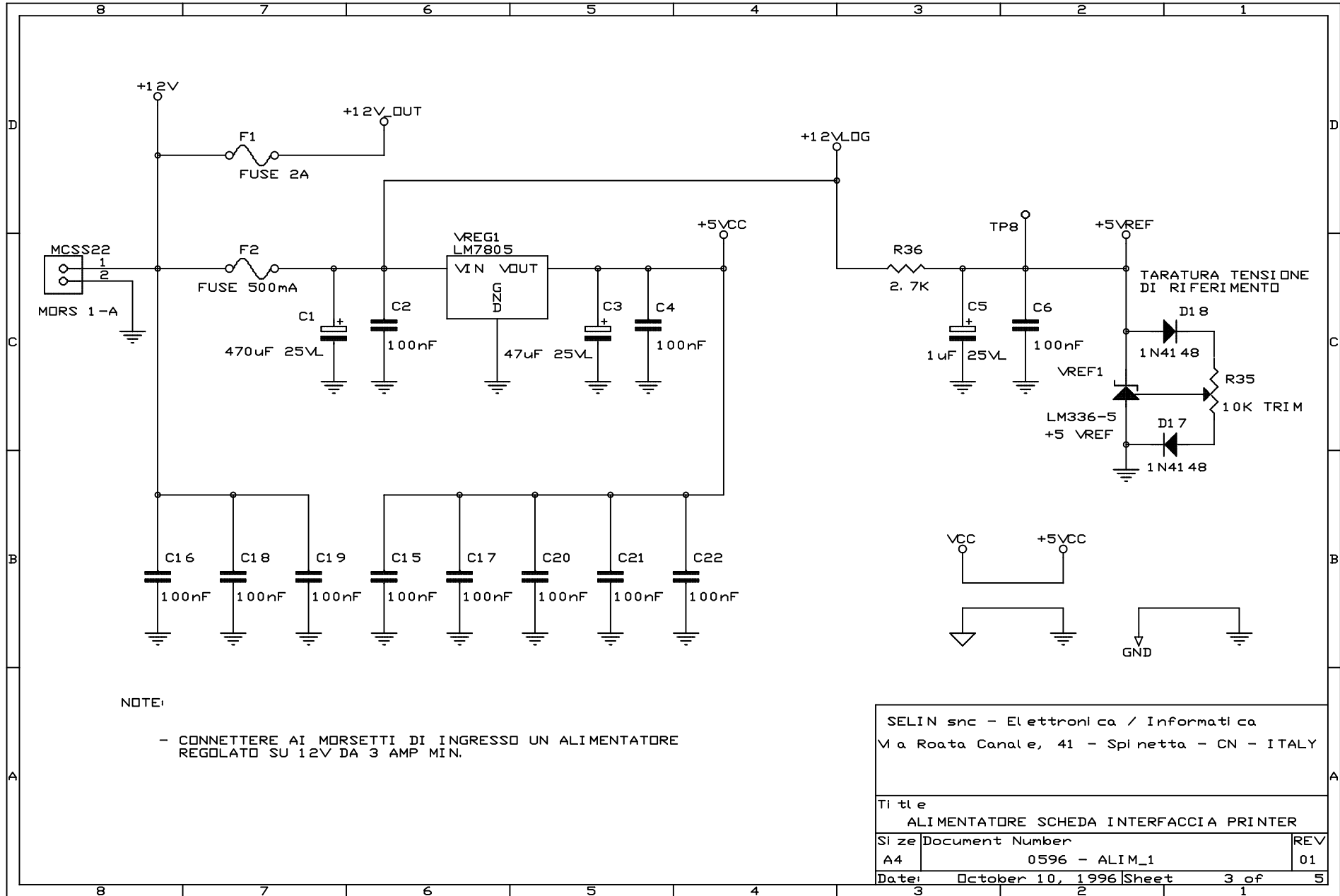
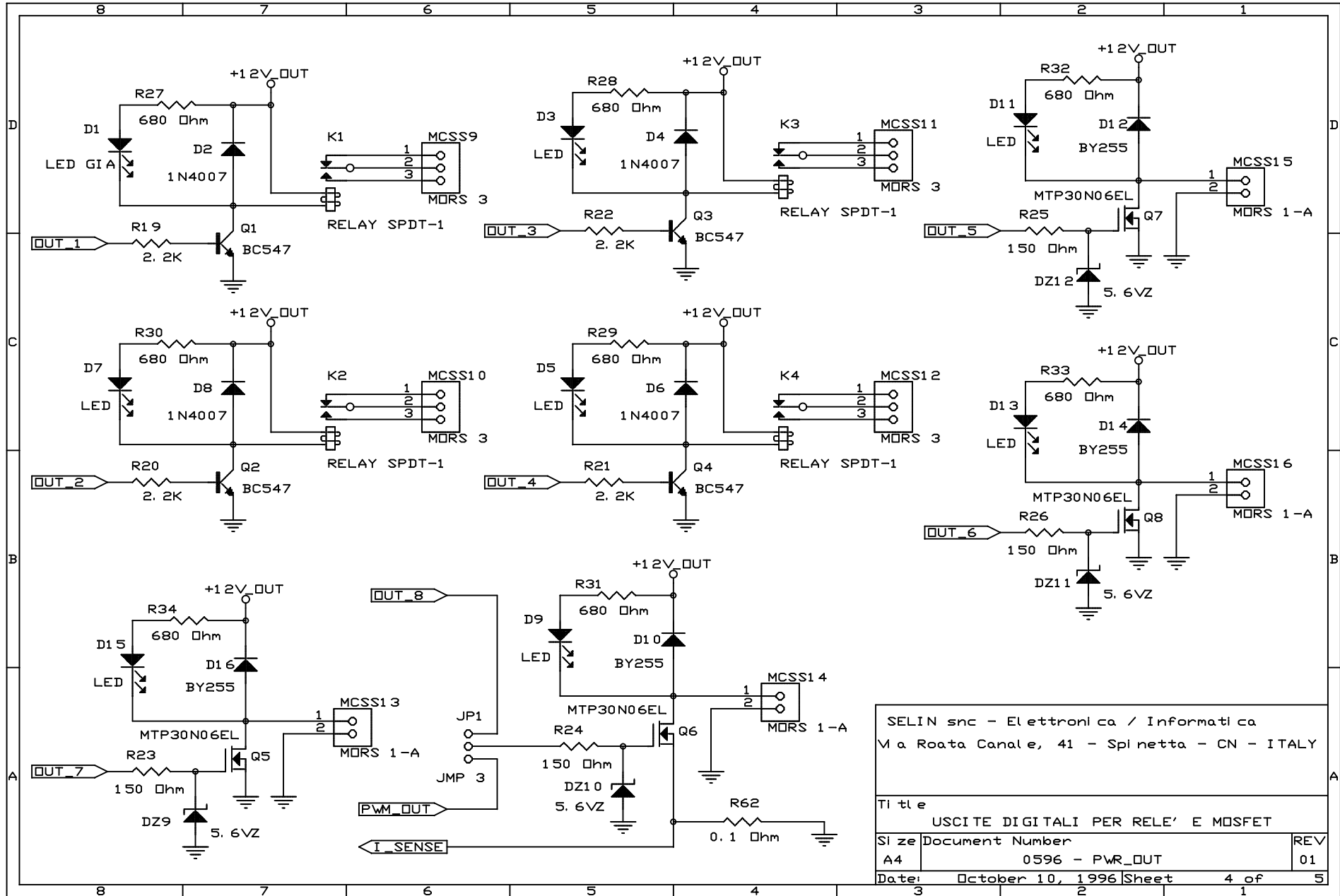


SELIN snc - Elettronica / Informatica  
 Via Roata Canale, 41 - Spinetta - CN - ITALY

Title		
STADIO DI INGRESSO SEGNALI DIGITALI		
Size	Document Number	REV
A4	0596 - IN_FLAG	01
Date:	September 4, 1996	Sheet 2 of 5



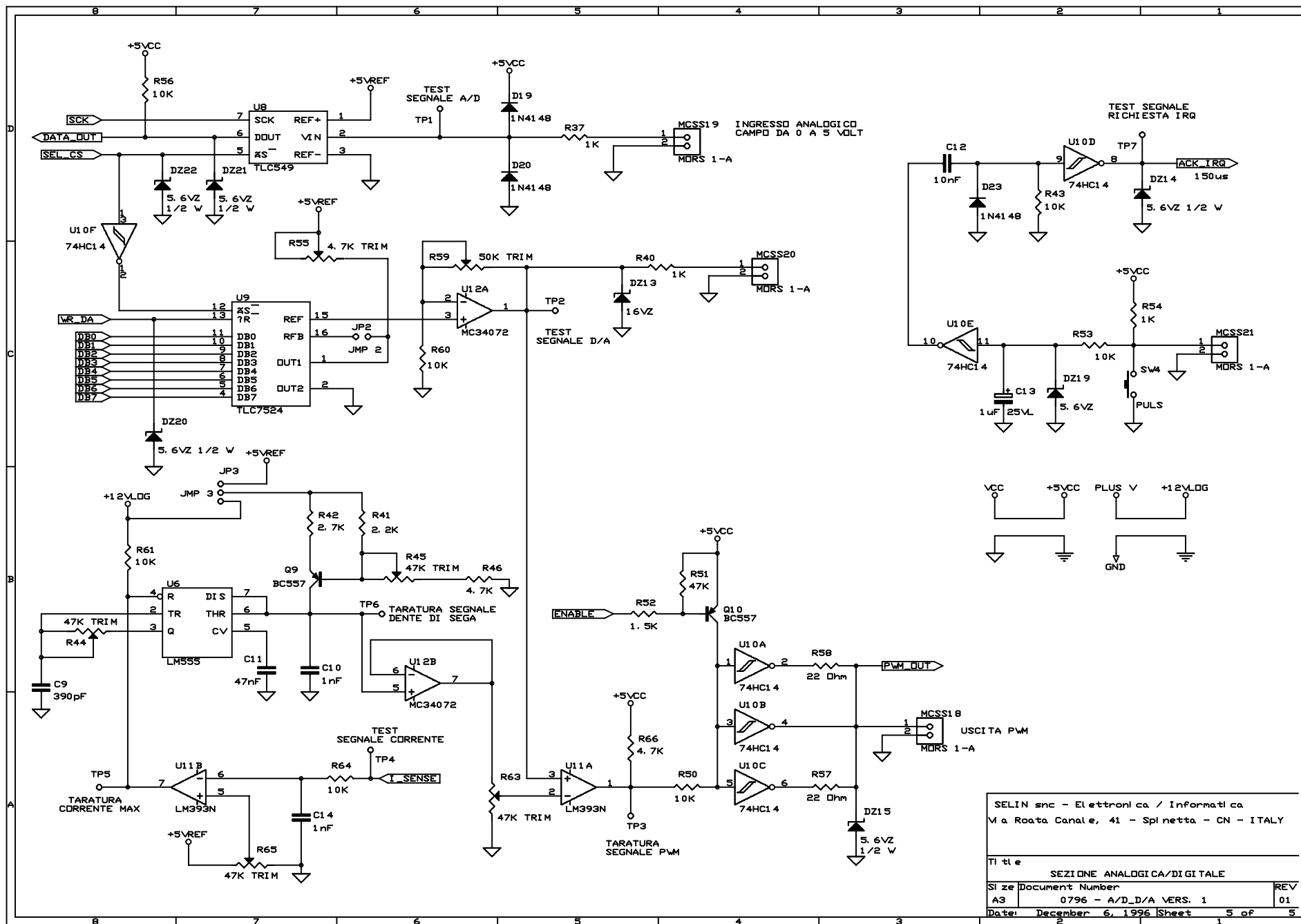


SELIN snc - Elettronica / Informatica  
 Via Roata Canale, 41 - Spinetta - CN - ITALY

Title  
 USCITE DIGITALI PER RELE' E MOSFET

Size	Document Number	REV
A4	0596 - PWR_OUT	01

Date: October 10, 1996 Sheet 4 of 5



SELIN snc - Elettronica / Informatica  
 Via Roata Canale, 41 - Spilnetta - CN - ITALY

Titolo		
SEZIONE ANALOGICA/DIGITALE		
Size	Document Number	REV
A3	0796 - A/D/D/A VERS. 1	01
Date:	December 6, 1996	Sheet 5 of 5